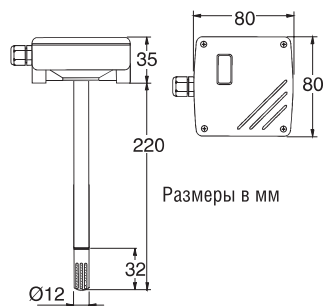




- Задатчик 0...30°C установлен под крышкой.
- Перенастраиваемый вход (обогрев/охлаждение) по термодатчику или контакту реле.
- Выходной сигнал на нагрев или охлаждение.
- Вход для внешнего задатчика или SPC (дистанционное управление уставкой).
- Регулируемая зона пропорциональности и время интегрирования.
- П- или ПИ-регулирование.

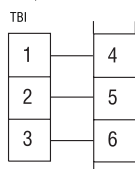
Схемы подключения и габаритные размеры



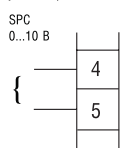
Размеры в мм

- | | |
|---|--|
| 1 | Напряжение питания 24 В переменного тока |
| 2 | Нейтраль системы |
| 3 | Выходной сигнал 0...10 В |
| 4 | Нейтраль сигнала |
| 5 | Внешняя уставка/SPC |
| 6 | +10 В постоянного тока |
| 7 | Переключатель |
| 8 | Нейтраль сигнала |

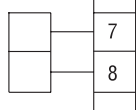
Внешняя уставка с помощью ручки настройки TBI-30



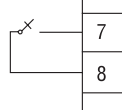
Внешний сигнал от SPC (дистанционное управление уставкой)



Датчик переключатель



Коммутатор для переключения



Технические данные

Требования к электросети	24 В переменного тока +/-15%; 50-60 Гц.
Потребляемая мощность	2 ВА.
Температура окружающей среды / хранения	0...50°C / -40...50°C.
Влажность воздуха	Относительная влажность 90% макс.
Степень защиты	IP65.

СЕ

Данное устройство соответствует требованиям европейских стандартов по электромагнитной совместимости GENELEC EN 50081-1 и EN 50082-1 и имеет маркировку СЕ.

Входы

Внешний датчик/SPC	Один вход для внешней уставки или для дистанционной уставки (SPC) используя внешний измерительный прибор или сигнал 0...10 В постоянного тока.
Переключатель	Для датчика REGIN NTC, такого как TG-A130, или потенциально-свободного закрывающего контакта.

Выход

Регулирующий сигнал	Сигнал постоянного тока с диапазоном изменения 0...10 В, 1 мА.
---------------------	--

Настройки

Уставка температуры	0...30°C с помощью регулятора под крышкой.
Зона пропорциональности	0,5...50 К
Установка времени (I- время)	2 или 20 минут, устанавливается с помощью переключки, смотри ниже.

Индикация

Индикация выхода	Красный светодиод, увеличение яркости которого зависит от увеличения выходного сигнала.
Индикация функциональных выходов	Зеленый светодиод- охлаждение. Красный светодиод- обогрев.

Терморегулятор AL24A1K предназначен для крепления в воздуховоде. Имеет встроенный термодатчик, а также выходной сигнал в диапазоне 0...10 В. Терморегулятор предназначен для управления обогревом или охлаждением в системах отопления, вентиляции и кондиционирования воздуха.

AL24A1K представляет собой компактный терморегулятор для монтажа в воздуховоде. Может быть установлен на П- или ПИ- закон регулирования, а также имеет реверсивный вход для переключения на обогрев или охлаждение.

Зона пропорциональности может задаваться в пределах 0,5...50 К, а время интегрирования 2 или 20 минут.

Термодатчик

Регулятор оснащен термодатчиком, который встраивается в воздуховод в месте нагнетания воздуха.

Настройка заданной температуры

Уставка задается с помощью регулятора размещенного под крышкой. К регулятору можно подключить внешнее устройство задающее уставку. Смотри на обратной стороне листа.

Переключатель

AL24A1K имеет вход для переключения, что дает возможность контроллеру переключаться на обогрев либо охлаждение. На этот вход может быть подключен датчик REGIN NTC или подан замыкающий контакт с реле.

При замкнутых контактах регулятор работает на обогрев, при разомкнутых на охлаждение.

Когда используется датчик для переключения, температурный диапазон должен быть 0...30°C.

SPC (Дистанционное управление уставкой)

Заданным значением температуры можно управлять с помощью внешнего сигнала, 0...10 В. Подав 5 В на вход SPC сигнал ничего не меняет, подав выше 5 В он подымает уставку, подав ниже 5 В он уменьшает уставку. Уставка сдвигается +/- 15 К соответственно сдвигу входного сигнала +/- 5 В.

Если SPC не используется, то вход остается открытым. **Настройки функции обогрева/охлаждения**

Замкнутые контакты 6 и 8 – выход 3 (Y) работает на обогрев.

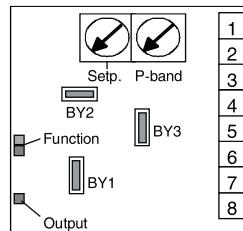
Разомкнутые контакты 6 и 8 – выход 3 (Y) работает на охлаждение.

Индикация

AL24A1K имеет красный светодиод, размещенный под крышкой, который включен, если выход активен. Его яркость зависит от увеличения выходного сигнала. Чем больше уровень выходного сигнала, тем ярче светит светодиод.

Также есть два светодиода для индикации нагрева/охлаждения с двумя различными цветами. Красный свет для индикации нагрева, зеленый для индикации охлаждения.

Примеры применения



- | | |
|---|--------------------------|
| 1 | Напряжение питания -24 В |
| 2 | Нейтраль системы |
| 3 | Выходной сигнал 0...10 В |
| 4 | Нейтраль сигнала |
| 5 | Внешняя уставка/SPC |
| 6 | +10 В постоянного тока |
| 7 | Переключатель |
| 8 | Нейтраль сигнала |

Переключатель BY1	Закр.	= Установлено время (I- время) 2 минуты (заводская установка)
	Откр.	= Установлено время (I- время) 20 минут
BY1 активный в том случае если BY2 установлен на ПИ-регулирование		
Переключатель BY2	Закр.	= П- регулирование
	Откр.	= ПИ- регулирование (заводская установка)
Переключатель BY3	Закр.	= Внутренняя уставка и SPC (заводская установка)
	Откр.	= Внешняя уставка